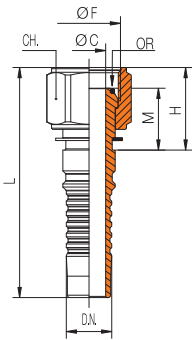


Raccordi Femmina BSP sede 60° con O-Ring per Tubi: DIN 20023-4SH EN 856-4SH SAE 100R13 EN 856-R13 SAE 100R15  
 BSP Females 60° Cone with O-Ring for Hoses: DIN 20023-4SH EN 856-4SH SAE 100R13 EN 856-R13 SAE 100R15  
 BSP 60° Dichtkegel mit O-Ring für Schläuche: DIN 20023-4SH EN 856-4SH SAE 100R13 EN 856-R13 SAE 100R15

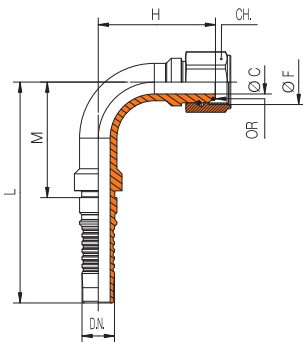
**ISO 12151-6 (ISO 8434-6)**

## MDKOR



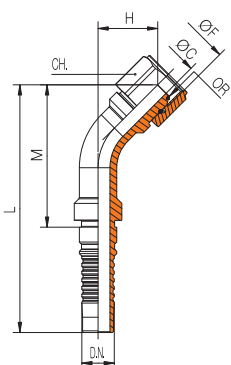
<b>CODICE</b> Part n° Bestell. nr.	<b>Filetto</b> Thread Gewinde	<b>Ø F</b> ø F ø F	<b>DN Tubo</b> ND Hose DN Schlauch	<b>CH</b>	<b>L</b>	<b>Ø C</b>	<b>H</b>	<b>M</b>	<b>OR</b>
<b>b</b> S 80 41 0 119 019	<b>G 3/4"</b>		<b>3/4" 19</b>	32	96,5	14	34,5	26	17,1x1,6
<b>b</b> S 80 41 0 125 025	<b>G 1"</b>		<b>1" 25</b>	41	113	19	39	28,5	22,1x1,6
<b>b</b> S 80 41 0 132 032	<b>G 1 1/4"</b>		<b>1 1/4" 32</b>	50	126	25	46	36	29,1x1,6
<b>b</b> S 80 41 0 138 038	<b>G 1 1/2"</b>		<b>1 1/2" 38</b>	55	146	31	54,5	42	35,1x1,6
<b>c</b> S 80 41 0 150 050	<b>G 2"</b>		<b>2" 50</b>	70	163	42	59	43	48,1x1,6

## MDKOR 90



<b>c</b> S 80 53 0 119 019	<b>G 3/4"</b>		<b>3/4" 19</b>	32	127,5	14	68,5	65,5	17,1x1,6
<b>c</b> S 80 53 0 125 025	<b>G 1"</b>		<b>1" 25</b>	41	158	19	82	84	22,1x1,6
<b>c</b> S 80 53 0 132 032	<b>G 1 1/4"</b>		<b>1 1/4" 32</b>	50	182	25	106,5	102	29,1x1,6
<b>c</b> S 80 53 0 138 038	<b>G 1 1/2"</b>		<b>1 1/2" 38</b>	60	215,5	31	123,5	124	35,1x1,6
<b>c</b> S 80 53 0 150 050	<b>G 2"</b>		<b>2" 50</b>	70	248	41	144,5	144	48,1x1,6

## MDKOR 45



<b>c</b> S 80 83 0 119 019	<b>G 3/4"</b>		<b>3/4" 19</b>	32	140	14	34,5	78	17,1x1,6
<b>c</b> S 80 83 0 125 025	<b>G 1"</b>		<b>1" 25</b>	41	169,5	19	39	95,5	22,1x1,6
<b>c</b> S 80 83 0 132 032	<b>G 1 1/4"</b>		<b>1 1/4" 32</b>	50	201	25	51,5	121	29,1x1,6
<b>c</b> S 80 83 0 138 038	<b>G 1 1/2"</b>		<b>1 1/2" 38</b>	60	235	31	60	143,5	35,1x1,6
<b>c</b> S 80 83 0 150 050	<b>G 2"</b>		<b>2" 50</b>	70	279	41	68,5	175	48,1x1,6

b: dado passante  
 c: dado con anello

b: slip-on nut  
 c: thrust-wire nut

b: Hinterschub-Überwurfmutter  
 c: gestiftete Überwurfmutter