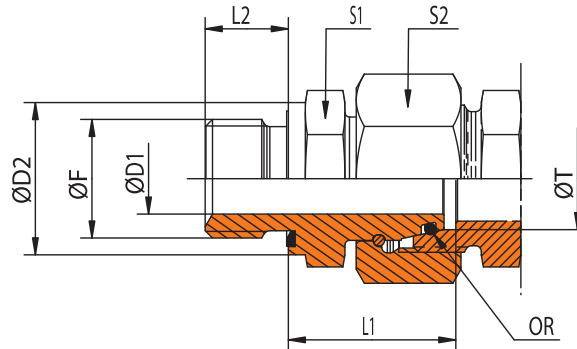


E 717

Raccordi diritti di Estremità con Guarnizione e O-Ring
Adjustable Straight Stud Standpipe Adapters with captive Seal and O-Ring
Einstellbare gerade Einschraubstutzen mit Dichtkegel und O-Ring

ISO 1179-2 / ISO 8434-1

Filettatura: BSP cilindrica (DIN ISO 228) - Thread: BSP cyl. (DIN ISO 228) - Gewinde: BSP zyl. (DIN ISO 228)



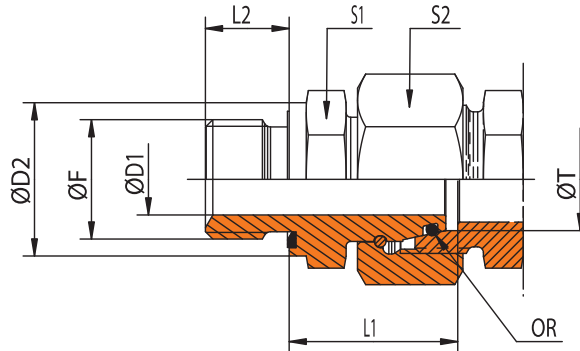
SERIE Series Reihe	Pressione Pressure Druck	Ø T	CODICE Part n° Bestell. nr.	DESCRIZIONE Description Bestellzeichen	Ø F	S1	S2	Ø D1	Ø D2	L1	L2	OR
L	PN 500	6	E 717 8 106 000 ZN	E 717 - 106 L	G 1/8"	14	14	2,5	14	24,5	8	4x1,5
L	PN 500	8	E 717 8 108 000 ZN	E 717 - 108 L	G 1/4" 19		17	4	19	29,5	12	6x1,5
L	PN 500	10	E 717 8 110 000 ZN	E 717 - 110 L	G 1/4" 19		19	6	19	27,5	12	7,5x1,5
L	PN 400	12	E 717 8 112 000 ZN	E 717 - 112 L	G 3/8" 22		22	7,5	22	34	12	9x1,5
L	PN 400	15	E 717 8 115 000 ZN	E 717 - 115 L	G 1/2" 27		27	9,5	27	32	14	12x2
L	PN 400	18	E 717 8 118 000 ZN	E 717 - 118 L	G 1/2" 27		32 12,5		27	31,5	14	15x2
L	PN 250	22	E 717 8 122 000 ZN	E 717 - 122 L	G 3/4" 32		36 16		32	32	16	20x2
L	PN 250	28	E 717 8 128 000 ZN	E 717 - 128 L	G 1" 41		41	22	40	35	18	26x2
L	PN 250	35	E 717 8 135 000 ZN	E 717 - 135 L	G 1"1/4 50		50	28	50	42,5	20	32x2,5
L	PN 250	42	E 717 8 142 000 ZN	E 717 - 142 L	G 1"1/2 55		60	35	55	46,5	22	38x2,5
S	PN 630	6	E 717 9 106 000 ZN	E 717 - 106 S	G 1/4" 19		17	2,5	19	27	12	4x1,5
S	PN 630	8	E 717 9 108 000 ZN	E 717 - 108 S	G 1/4" 19		19	4	19	29,5	12	6x1,5
S	PN 630	10	E 717 9 110 000 ZN	E 717 - 110 S	G 3/8" 22		22	5,5	22	32	12	7,5x1,5
S	PN 630	12	E 717 9 112 000 ZN	E 717 - 112 S	G 3/8" 22		24	7,5	22	34	12	9x1,5
S	PN 630	14	E 717 9 114 000 ZN	E 717 - 114 S	G 1/2" 27		27	8,5	27	36,5	14	10x2
S	PN 420	16	E 717 9 116 000 ZN	E 717 - 116 S	G 1/2" 27		30 10		27	37	14	12x2
S	PN 420	20	E 717 9 120 000 ZN	E 717 - 120 S	G 3/4" 32		36 13,5		32	42,5	16	16x2,5
S	PN 420	25	E 717 9 125 000 ZN	E 717 - 125 S	G 1" 41		46	18	40	47,5	18	20x2,5
S	PN 420	30	E 717 9 130 000 ZN	E 717 - 130 S	G 1"1/4 50		50	23	50	51	20	25x2,5
S	PN 315	38	E 717 9 138 000 ZN	E 717 - 138 S	G 1"1/2 55		60	30	55	59,5	22	33x2,5

E 717

Raccordi diritti di Estremità con Guarnizione e O-Ring
Adjustable Straight Stud Standpipe Adapters with captive Seal and O-Ring
Einstellbare gerade Einschraubstutzen mit Dichtkegel und O-Ring

ISO 9974-2 / ISO 8434-1

Filettatura: metrica cilindrica (ISO 261) - Thread: metric cyl. (ISO 261) - Gewinde: metrisch zyl. (ISO 261)



SERIE Series Reihe	Pressione Pressure Druck	Ø T	CODICE Part n° Bestell. nr.	DESCRIZIONE Description Bestellzeichen	Ø F	S1	S2	Ø D1	Ø D2	L1	L2	OR
L	PN 500	6	E 717 8 306 000 ZN	E 717 - 306 L	M 10x1	14	14	2,5	14	24,5	8	4x1,5
L	PN 500	8	E 717 8 308 000 ZN	E 717 - 308 L	M 12x1,5	17	17	4	17	26,5	12	6x1,5
L	PN 500	10	E 717 8 310 000 ZN	E 717 - 310 L	M 14x1,5	19	19	6	19	27,5	12	7,5x1,5
L	PN 400	12	E 717 8 312 000 ZN	E 717 - 312 L	M 16x1,5	22	22	7,5	22	30,5	12	9x1,5
L	PN 400	15	E 717 8 315 000 ZN	E 717 - 315 L	M 18x1,5	24	27	9,5	24	31,5	12	12x2
L	PN 400	18	E 717 8 318 000 ZN	E 717 - 318 L	M 22x1,5	27	32	12,5	27	31,5	14	15x2
L	PN 250	22	E 717 8 322 000 ZN	E 717 - 322 L	M 26x1,5	32	36	16	32	32,5	16	20x2
L	PN 250	28	E 717 8 328 000 ZN	E 717 - 328 L	M 33x2	41	41	22	40	35	18	26x2
L	PN 250	35	E 717 8 335 000 ZN	E 717 - 335 L	M 42x2	50	50	28	50	42,5	20	32x2,5
L	PN 250	42	E 717 8 342 000 ZN	E 717 - 342 L	M 48x2	55	60	35	55	46,5	22	38x2,5
S	PN 630	6	E 717 9 306 000 ZN	E 717 - 306 S	M 12x1,5	17	17	2,5	17	27	12	4x1,5
S	PN 630	8	E 717 9 308 000 ZN	E 717 - 308 S	M 14x1,5	19	19	4	19	29,5	12	6x1,5
S	PN 630	10	E 717 9 310 000 ZN	E 717 - 310 S	M 16x1,5	22	22	5,5	22	32	12	7,5x1,5
S	PN 630	12	E 717 9 312 000 ZN	E 717 - 312 S	M 18x1,5	24	24	7,5	24	34	12	9x1,5
S	PN 630	14	E 717 9 314 000 ZN	E 717 - 314 S	M 20x1,5	27	27	8,5	26	36,5	14	10x2
S	PN 420	16	E 717 9 316 000 ZN	E 717 - 316 S	M 22x1,5	27	30	10	27	37	14	12x2
S	PN 420	20	E 717 9 320 000 ZN	E 717 - 320 S	M 27x2	32	36	13,5	32	43	16	16x2,5
S	PN 420	25	E 717 9 325 000 ZN	E 717 - 325 S	M 33x2	41	46	18	40	48	18	20x2,5
S	PN 420	30	E 717 9 330 000 ZN	E 717 - 330 S	M 42x2	50	50	23	50	51	20	25x2,5
S	PN 315	38	E 717 9 338 000 ZN	E 717 - 338 S	M 48x2	55	60	30	55	60	22	33x2,5