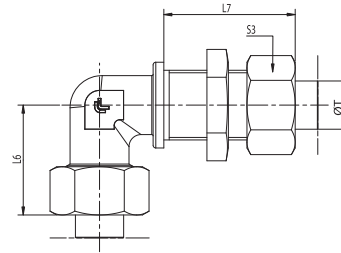
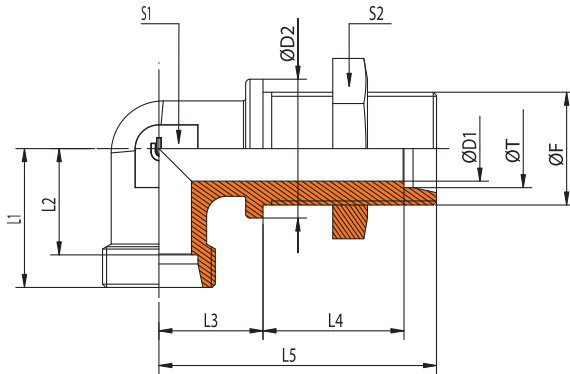


# E 302

Raccordi intermedi a gomito Passaparatia  
Elbow Bulkhead Couplings  
Winkel Schottverschraubungen

ISO 8434-1



SERIE Series Reihe	Pressione Pressure Druck	Ø T	CODICE Solo Corpo Part no. Body Only Bestell. nr. ohne Mutter	DESCRIZIONE Description Bestellzeichen	Ø F	S1	S2	S3	Ø D1	Ø D2	L1	L2	L3	L4	L5	L6	L7
L	PN 315	6	E 302 8 006 000 20M	<b>E 302 - 06 L M</b>	12x1,5	12	17	14	4	17	19	12	14	27	48	27	42
L	PN 315	8	E 302 8 008 000 20M	<b>E 302 - 08 L M</b>	14x1,5	12	19	17	6	19	21	14	17	27	51	29	42
L	PN 315	10	E 302 8 010 000 20M	<b>E 302 - 10 L M</b>	16x1,5	14	22	19	8	22	22	15	18	28	53	30	43
L	PN 315	12	E 302 8 012 000 20M	<b>E 302 - 12 L M</b>	18x1,5	17	24	22	10	24	24	17	20	29	56	32	44
L	PN 315	15	E 302 8 015 000 20M	<b>E 302 - 15 L M</b>	22x1,5	19	30	27	12	27	28	21	23	31	61	36	46
L	PN 315	18	E 302 8 018 000 20M	<b>E 302 - 18 L M</b>	26x1,5	24	36	32	15	32	31	23,5	24	32,5	64	40	49
L	PN 160	22	E 302 8 022 000 20M	<b>E 302 - 22 L M</b>	30x2	27	41	36	19	36	35	27,5	30	34,5	72	44	51
L	PN 160	28	E 302 8 028 000 20M	<b>E 302 - 28 L M</b>	36x2	36	46	41	24	42	38	30,5	34	35,5	77	47	52
L	PN 160	35	E 302 8 035 000 20M	<b>E 302 - 35 L M</b>	45x2	41	55	50	30	50	45	34,5	39	36,5	86	56	58
L	PN 160	42	E 302 8 042 000 20M	<b>E 302 - 42 L M</b>	52x2	50	65	60	36	60	51	40	43	36	90	63	59
S	PN 630	6	E 302 9 006 000 20M	<b>E 302 - 06 S M</b>	14x1,5	12	19	17	4	19	23	16	17	29	53	31	44
S	PN 630	8	E 302 9 008 000 20M	<b>E 302 - 08 S M</b>	16x1,5	14	22	19	5	22	24	17	18	29	54	32	44
S	PN 630	10	E 302 9 010 000 20M	<b>E 302 - 10 S M</b>	18x1,5	17	24	22	7	24	25	17,5	20	29,5	57	34	46
S	PN 630	12	E 302 9 012 000 20M	<b>E 302 - 12 S M</b>	20x1,5	17	27	24	8	27	29	21,5	21	30,5	59	38	47
S	PN 630	14	E 302 9 014 000 20M	<b>E 302 - 14 S M</b>	22x1,5	19	30	27	10	27	30	22	23	32	63	40	50
S	PN 400	16	E 302 9 016 000 20M	<b>E 302 - 16 S M</b>	24x1,5	24	32	30	12	30	33	24,5	24	31,5	64	43	50
S	PN 400	20	E 302 9 020 000 20M	<b>E 302 - 20 S M</b>	30x2	27	41	36	16	36	37	26,5	30	33,5	74	48	55
S	PN 400	25	E 302 9 025 000 20M	<b>E 302 - 25 S M</b>	36x2	36	46	46	20	42	42	30	34	35	81	54	59
S	PN 400	30	E 302 9 030 000 20M	<b>E 302 - 30 S M</b>	42x2	41	50	50	25	50	49	35,5	39	37,5	90	62	64
S	PN 315	38	E 302 9 038 000 20M	<b>E 302 - 38 S M</b>	52x2	50	65	60	32	60	57	41	43	37	96	72	68

Raccordi completi finale -Z al posto di -20M

Complete fittings ending with -Z as final code, instead of -20M

Bei Vollverschraubungen Code -Z an Stelle von -20M verwenden