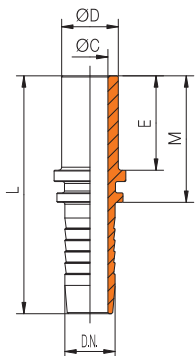


Codoli metrici per Raccordi Serie leggera
Standpipes for Fittings Light
Rohrstutzen für Verschraubungen Leicht

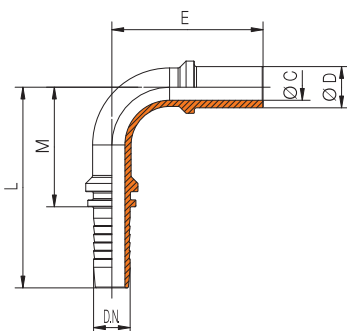
ISO 8434-1

BEL



CODICE Part n° Bestell. nr.	Ø D	DN Tubo ND Hose DN Schlauch	L	Ø C	M	E
S 30 61 8 906 005	06L 3/16"	05	50,5	3	28,5	23
S 30 61 8 906 006	06L 1/4"	06 57,5		4	29,5	23
S 30 61 8 908 006	08L 1/4"	06 58,5		4	30,5	24
S 30 61 8 910 008	10L 5/16"	08 59,5		5,5	31,5	25
S 30 61 8 910 010	10L 3/8"	10 62		7	32,5	25
S 30 61 8 912 010	12L 3/8"	10 62,5		7	33	25
S 30 61 8 915 010 A	15L 3/8"	10 61		7	31,5	25
S 30 61 8 915 013 A	15L 1/2"	13 63		9,5	33,5	25
S 30 61 8 918 013 A	18L 1/2"	13 65		9,5	35,5	27
S 30 61 8 918 016 A	18L 5/8"	16 69,5		12,5	35,5	27
S 30 61 8 922 016 A	22L 5/8"	16 71,5		12,5	37,5	29
S 30 61 8 922 019 A	22L 3/4"	19 79		15	40	29
S 30 61 8 928 025 A	28L 1"	25 87		19,5	40	30
S 30 61 8 935 032 A	35L 1"1/4	32 103		26	48,5	36
S 30 61 8 942 038 A	42L 1"1/2	38 110,5		32	52,5	40

BEL 90



S 30 62 8 906 005	06L 3/16"	05 47,5		3	25,5	41,5
S 30 62 8 906 006 A	06L 1/4"	06 57		4	29	41,5
S 30 62 8 908 006 A	08L 1/4"	06 57		4	29	42,5
S 30 62 8 910 008 A	10L 5/16"	08 57,5		5,5	29,5	46
S 30 62 8 910 010 A	10L 3/8"	10 63		7	33,5	51
S 30 62 8 912 010 A	12L 3/8"	10 63		7	33,5	51
S 30 62 8 915 013 A	15L 1/2"	13 71,5		9,5	42	56
S 30 62 8 918 013 A	18L 1/2"	13 71,5		9,5	42	59,5
S 30 62 8 918 016 A	18L 5/8"	16 87		12,5	53	68
S 30 62 8 922 016 A	22L 5/8"	16 87		12,5	53	72
S 30 62 8 922 019 A	22L 3/4"	19 99		15	60	72,5
S 30 62 8 928 025 A	28L 1"	25 126		19,5	79	86
S 30 62 8 935 032 A	35L 1"1/4	32 150,5		26	96	106

Articoli di basso consumo su richiesta
 Slow moving articles available on request
 Artikel von geringem Verbrauch (auf Anfrage)