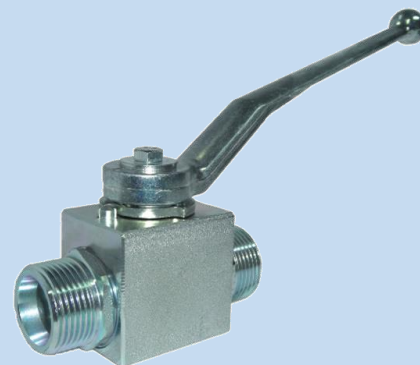


## BKH – Kulový kohout dvoucestný

### Ball valves block type



*BKH - standard*

#### **Rozměry: DN04 do DN25**

*Tělo:* FSt-PI, Automatová ocel, S355J2G3

*Těsnění:* plast, kov

*Koule + kohout:*

automatová, nerezová ocel (1.4571/316Ti)

#### **Adaptér:**

BSP závit, NPT závit, komprese, lehká a těžká série, UNC/UNF vnitřní závit, svařovací konec a svařovací kužel, přepážková přípojka, plug-in zásuvka a zástrčka

#### **Rozsah tlaku:**

Až do PN500

#### **Oblast použití:**

hydraulika, zejména ve stavebnictví průmyslové a zemědělské stroje, těžební průmysl a plynárenský průmysl

#### **Teplotní rozsah:**

Standardní: -20 ° C až + 60 ° C (-4 až + 140 ° F)

#### **Povrch:**

Lakovaný, chrome-VI- free

#### **Speciální vybavení na vyžádání!**

uzávěr  
pohony  
základní deska  
montážní otvory  
kombinace  
polohové spínače  
záchytné soupravy  
speciální materiály



*BKH - s montážními otvory*

#### **Dimensions: DN04 to DN25**

*Body:* FSt-PI, free cutting steel, S335J2G3

*Sealing:* plastics, metal

*Ball+stem:*

free cutting, stainless steel (1.4571/316Ti)

#### **Adapter:**

BSP thread, NPT thread, compression fitting light and heavy series, UNC/UNF female thread, bulkhead connection, welding end and welding taper, plug-in socket and plug nipple

#### **Pressure range:**

up to PN500 (note table of dimensions)

#### **Field of application:**

hydraulics, particularly in construction industry and agricultural machinery, mining industry and gas industry

#### **Temperature range:**

standard: -20°C to +60°C (-4 to +140°F)

#### **Surface:**

black oxide finishing, chrome-VI-free, varnished

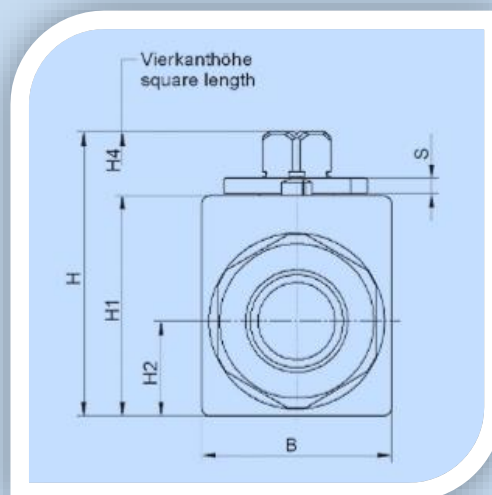
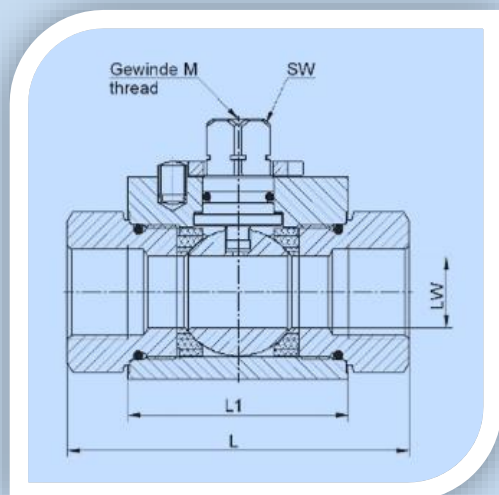
#### **Special equipment on request!**

locking device  
actuators  
base plate  
mounting holes  
combinations, position switches  
detent kits, special materials



*BKH - se základovou deskou*

## Rozměry těla Body dimension



DN mm	LW mm	PN <sup>1)</sup> bar	L1 mm	B mm	H mm	H1 mm	H2 mm	H4 mm	SW mm	M	S mm
4	Ø 5	500	36,2	26	43,4	32	12,8	11	9	M5	3
6	Ø 6	500	36,2	26	43,4	32	12,8	11	9	M5	3
8	Ø 8	500	36,2	26	43,4	32	12,8	11	9	M5	3
10	Ø 10	500	43,2	32	49,2	38	16,25	10,9	9	M5	3
13	Ø 13	500	48,2	35	51,2	40	17,25	10,9	9	M5	3
16	Ø 15	500	48,2	38	61,9	46	18,7	15,5	12	M6	3,5
20	Ø 20	400	62,2	49	73,4	57	24,5	16	14	M6	4
25	Ø 24	350	66,2	54	76,6	60	26,5	16	14	M6	4

<sup>1)</sup>Rozměry platí pro GST-PI a automatové oceli, rozměry S355J2G3 těl jsou jiné. Je třeba vzít v úvahu velikost tlaku, která se mění v závislosti na materiálu a použití. Rozměry se mohou změnit bez předchozího upozornění

<sup>1)</sup> For PN max. and tightening torque see data of the compression fitting manufacturer. Dimensions apply for FSt-PI and free cutting steel, dimensions of S355J2G3 bodies are different. Reduced press. rating must be taken into consideration acc. to application and materials. Dimensions subject to change without notice

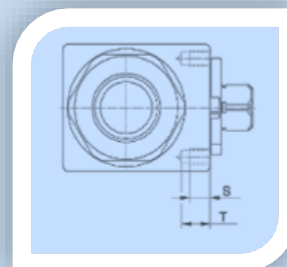
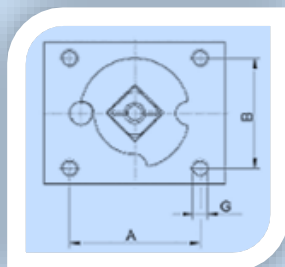
## Montážní otvory pro BKH Mounting holes for BKH

### BoSt:

#### Montážní panel

Panel mounting

DN mm	A mm	B mm	G	S mm	T mm
10	34	24	M8	8	11
13	34	24	M8	8	11
16	34	24	M8	8	11
20	45	38	M8	8	11
25	45	38	M8	8	11

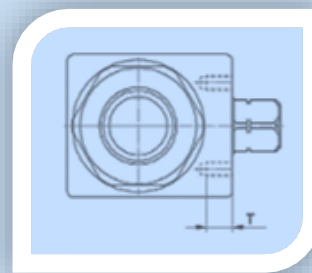
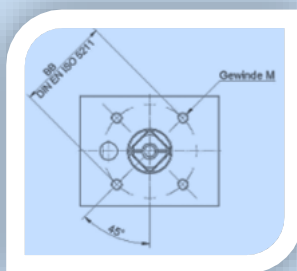


### BofA:

#### Otvory se závity ISO 5211

Tapped holes ISO 5211

DN mm	BB mm	ISO	M	T mm
10	∅ 38	F03	M5	7,5
13	∅ 38	F03	M5	7,5
16	∅ 38	F03	M5	7,5
20	∅ 42	F04	M5	9
25	∅ 50	F05	M8	9

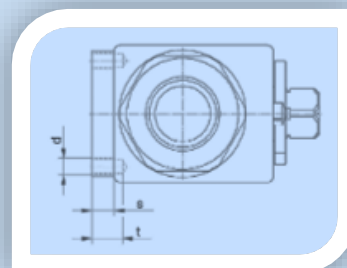
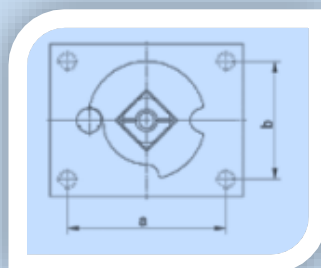


### Bo4Bo:

#### Otvory se závity na dně s přídavnou deskou

Tapped holes at bottom  
with additional plate

DN mm	a mm	b mm	d	t mm	s mm
4-8	24	20	M8	—	6
10	34	24	M5	7,5	6,5
13	38	27	M8	7	6,5
16	38	27	M8	7	7
20	51	39	M8	11	8
25	52	44	M8	8	6

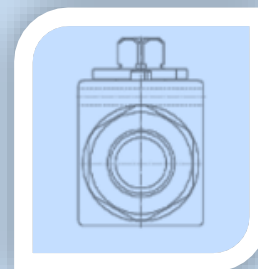
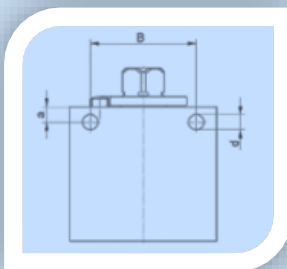


### BoDg:

#### Průchozí otvory na straně

Through-bore holes on the side

DN mm	B mm	a mm	d mm
4-8	26	5	∅ 4,5
10	32	5	∅ 6,5
13	37,5	4,8	∅ 6,5
16	37,5	5	∅ 6,5
20	45	6,5	∅ 6,5
25	55	6	∅ 6,7

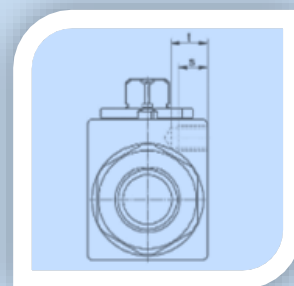
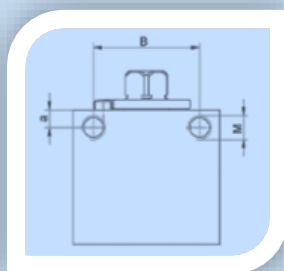


**BoGb:**

**Otvory se závity na straně**

*Tapped holes on the side*

DN mm	B mm	a mm	M	s mm	t mm
4-8	24	6	M8	6,5	9
10	32	5,5	M8	7	10
13	38	6	M8	8,5	11
16	32	8	M8	7	10,5
20	45	7,5	M10	12	15
25	45	7,5	M10	12	15

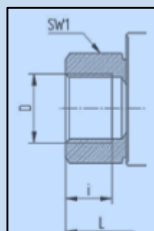


**Šroubové zásuvky pro BKH**

*Srew sockets for BKH*

*Přípojka*

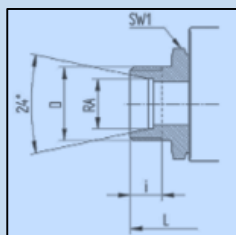
**BSP vnitřní závit**  
DIN/ISO 228  
*BSP female thread*  
DIN/ISO 228



DN mm	LW mm	Gewindegröße • Bestellschlüssel Screw size • Order code	Gewindegröße bei DIN2353 Screw size for DIN2353	L mm	i mm	SW1 mm	Gewicht Weight kg
4	Ø 5	G 1/8	—	69	8	22	0,35
6	Ø 6	G 1/4	—	69	12	22	0,35
10	Ø 8	G 3/8	—	69	12	22	0,35
10	Ø 10	G 3/8	—	73	12	27	0,5
13	Ø 13	G 1/2	—	85	14	30	0,65
16	Ø 15	G 1/2	—	84	14	32	0,75
20	Ø 20	G 3/4	—	96	16	41	1,5
25	Ø 24	G 1	—	113	18	46	2
32	Ø 24	G 5/4	—	121	20	50	2,1
40	Ø 24	G 3/2	—	124	22	55	2,1

**Pro kompresní vybavení**  
**lehká série**  
DIN 2353 L

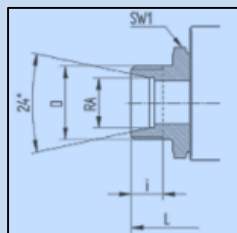
*For compression fitting, light series*  
DIN 2353L



4	Ø 5	6L	M 12x1,5	67	7,5	22	0,3
6	Ø 6	8L	M 14x1,5	67	7,5	22	0,3
8	Ø 8	10L	M 16x1,5	71	8,5	22	0,3
10	Ø 8	12L	M 18x1,5	71	8,5	22	0,3
10	Ø 10	12L	M 18x1,5	75	8,5	27	0,5
13	Ø 10	15L	M 22x1,5	77	9,5	27	0,5
13	Ø 13	15L	M 22x1,5	84	9,5	30	0,6
16	Ø 13	18L	M 26x1,5	84	9,5	30	0,6
16	Ø 13	15L	M 22x1,5	83	9,5	32	0,75
16	Ø 15	18L	M 26x1,5	83	9,5	32	0,75
20	Ø 20	22L	M 30x2	102	12	41	1,5
25	Ø 24	28L	M 36x2	108	12	46	2
32	Ø 24	35L	M 45x2	114	13,5	50	2,1
40	Ø 24	42L	M 52x2	114	13,5	55	2,2

**Pro kompresní vybavení**  
**těžká série**  
DIN 2353 S

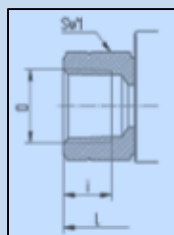
*For compression fitting, heavy series*  
DIN 2353 S



4	Ø 5	6S	M 14x1,5	71,5	9,5	22	0,35
4	Ø 5	8S	M 16x1,5	73	9,5	22	0,35
6	Ø 6	10S	M 18x1,5	73	9,5	22	0,35
8	Ø 8	12S	M 20x1,5	77	9,5	22	0,35
10	Ø 10	14S	M 22x1,5	84	11,5	27	0,5
13	Ø 13	16S	M 24x1,5	87	11,5	30	0,6
16	Ø 13	20S	M 30x2	91	13,5	30	0,65
16	Ø 13	16S	M 24x1,5	87	11,5	32	0,75
16	Ø 15	20S	M 30x2	90	13,5	32	0,75
20	Ø 20	25S	M 36x2	110	15	41	1,5
25	Ø 24	30S	M 42x2	120	17	46	2,1
32	Ø 24	38S	M 52x2	125	19	55	2,3

**NPT vnitřní závit**  
ANSI B 1.20.1

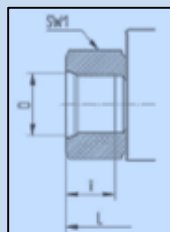
*NPT female thread*  
ANSI B 1.20.1



4	Ø 5	1/8 NPT	—	69	8	22	0,35
6	Ø 6	1/4 NPT	—	69	11,5	22	0,35
10	Ø 10	3/8 NPT	—	73	12	27	0,5
13	Ø 13	1/2 NPT	—	92	15,5	30	0,65
20	Ø 20	3/4 NPT	—	97	16	41	1,5
25	Ø 24	1 NPT	—	113	19	46	2
32	Ø 24	5/4 NPT	—	131	19,5	50	2,1
40	Ø 24	3/2 NPT	—	139	19,5	55	2,3

**UN/UNF vnitřní závit**  
SAE J514

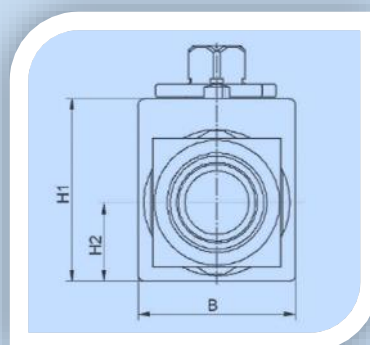
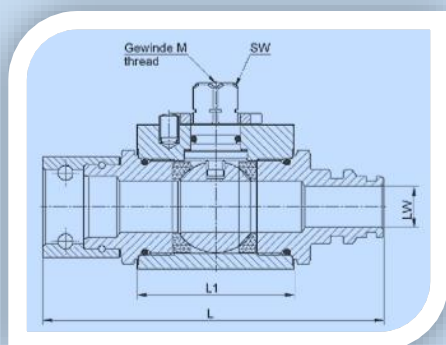
*UN/UNF female thread*  
SAE J514



6	Ø 6	7/16-20 UNF-2B	—	69	11,5	22	0,35
10	Ø 10	9/16-18 UNF-2B	—	75	12,7	27	0,5
13	Ø 13	3/4-16 UNF-2B	—	85	14,3	30	0,65
16	Ø 15	7/8-14 UNF-2B	—	84	16,7	32	0,75
20	Ø 20	1 1/16-12 UN-2B	—	96	19	41	1,5
25	Ø 24	1 5/16-12 UN-2B	—	114	19	46	2
32	Ø 24	1 3/4-12 UN-2B	—	122	19	50	2,2
40	Ø 24	1 7/8-12 UN-2B	—	128	19	60	2,4

**BKH pro důlní průmysl -> BKH, DIN 20043**

BKH for mining industry -> BBKH, DIN 20043



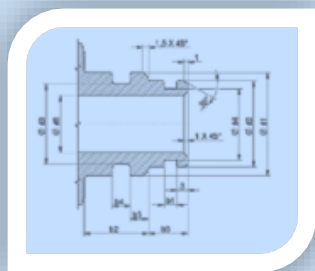
**Kulové kohouty pro důlní průmysl**

*Ball valves for mining industry*

DN Schlauch • Hose mm	DN Kugelh. • Ball valve mm	LW mm	PN <sup>1)</sup> bar	L Steckmuffe-Steckmuffe • Female-Female (MD-MD) mm	L Steckmuffe-Stecknippel • Female-Male (MD-N) mm	B mm	H1 mm	H2 mm	SW mm	M
10	10	Ø 9	500	120	116	30	40	15	10	M6
12	13	Ø 10	500	119	116	30	40	15	10	M6
19	20	Ø 16	350	140	136	40	50	21	10	M6
25	25	Ø 24	350	151	151	60	60	26,5	14	M6

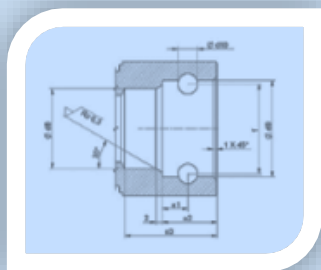
<sup>1)</sup> Rozměry platí pro GST-PI a automatové oceli, rozměry S355J2G3 těl jsou jiné. Je třeba vzít v úvahu velikost tlaku, která se mění v závislosti na materiálu a použití. Rozměry se mohou změnit bez předchozího upozornění.

<sup>1)</sup> For PN max. and tightening torque see data of the compression fitting manufacturer. Reduced press. rating must be taken into consideration acc. to application and materials. Dimensions subject to change without notice.



**N: Zástrčka**  
*Male connector*

DN Schlauch Hose mm	DN Kugelh. Ball valve mm	b1 mm	b2 mm	b3 mm	b4 mm	b5 mm	d1 mm	d2 mm	d3 mm	d4 mm	d5 mm
10	10	3,1	18	5	5,1	11	Ø 20	Ø 14	Ø 13,5	Ø 10,8	Ø 7
12	13	3,6	18	5	5,1	11	Ø 24	Ø 18	Ø 17,5	Ø 14	Ø 10
19	20	3,6	18	5	5,1	11	Ø 29	Ø 24	Ø 22,5	Ø 20	Ø 16
25	25	3,6	24	6	7,1	11	Ø 39	Ø 31	Ø 29	Ø 27	Ø 20



**MD: Zásuvka**  
*Female connector*

DN Schlauch Hose mm	DN Kugelh. Ball valve mm	d8 mm	d9 mm	d10 mm	e1 mm	e2 mm	e3 mm	f mm
10	10	Ø 14	Ø 20	Ø 6	7	15	27	18
12	13	Ø 18	Ø 24	Ø 6	7	15	27	22
19	20	Ø 24	Ø 29	Ø 6	7	15	27	27
25	25	Ø 31	Ø 39	Ø 8,5	9	20	33	36